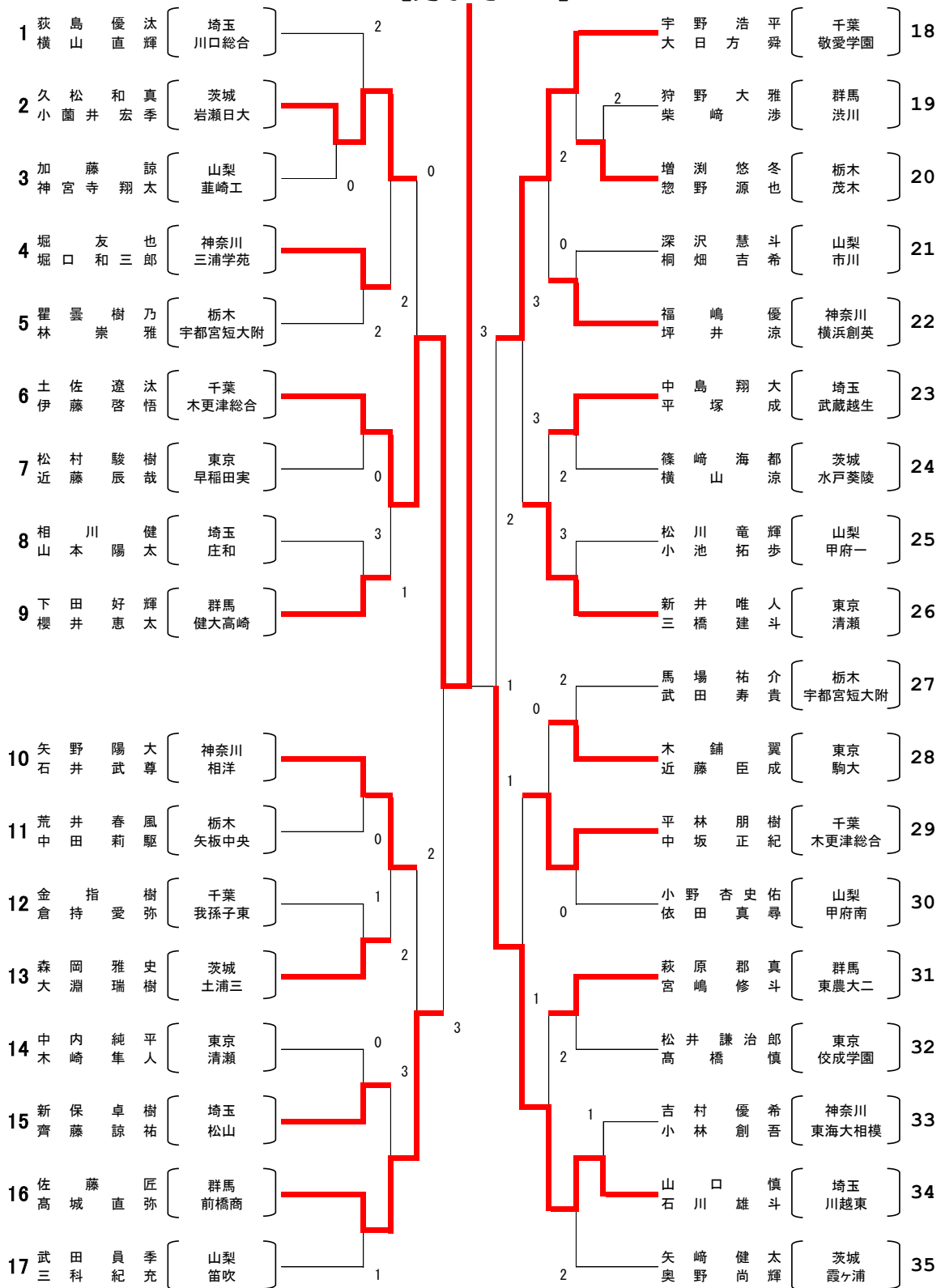
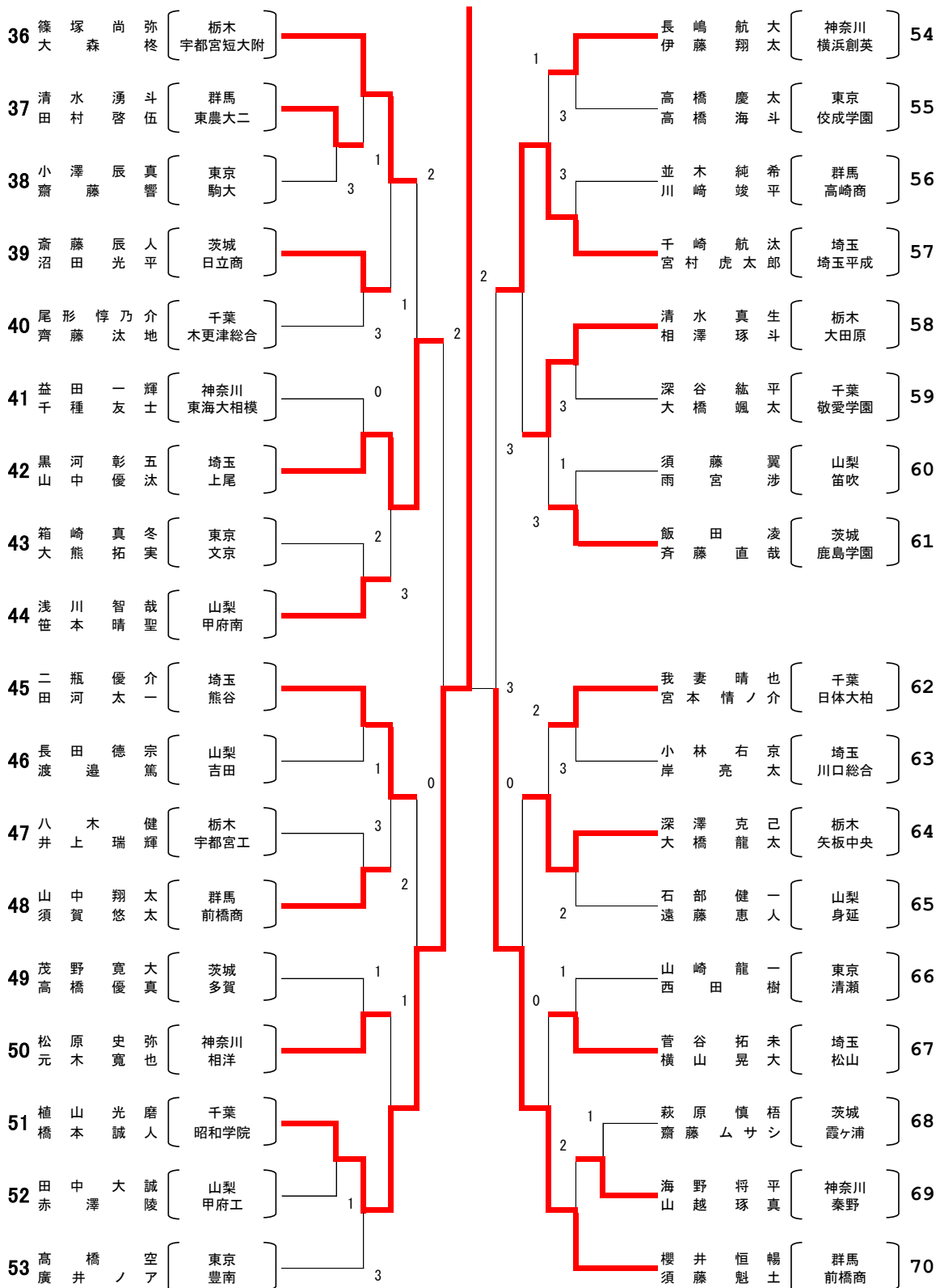


第68回 関東高等学校ソフトテニス選手権大会 【男子その1】



【男子その2】



【男子その4】

